



aktueller Stand: 01.03.2024	Ergänzende Technische Richtlinie der Stadtwerke Völklingen Netz GmbH zur TAR Mittelspannung (VDE-AR-N 4110)	 Stadtwerke Völklingen N E T Z
ersetzt Stand vom: 17.05.2023		Seite 1 von 17

Inhaltsverzeichnis

1	Geltungsbereich.....	2
2	Allgemeines	2
3	Netzanschluss- bzw. Netzverknüpfungspunkt.....	2
4	Netzurückwirkungen	3
5	10kV Mittelspannungsnetz der Stadtwerke Völklingen Netz GmbH	3
6	Baulicher Teil	4
6.1	Allgemeines	4
6.2	Gebäudeausführung	4
6.3	Druckentlastung.....	4
6.4	Trassenführung der Netzanschlusskabel	4
6.5	Kabeleinführungssysteme	5
6.6	Kennzeichnung und Beschriftung.....	5
6.7	Elektrische und elektromagnetische Felder.....	5
7	Elektrischer Teil	6
7.1	Schutz gegen Störlichtbogen.....	6
7.2	Schaltung und Aufbau	6
7.3	Schutztechnik	6
7.4	Kurzschlussanzeiger.....	6
7.5	Feststellen der Spannungsfreiheit und Durchführung eines Phasenvergleiches.....	7
7.6	Kennzeichnung und Beschriftung.....	7
8	Erdungsanlage.....	8
9	Abrechnungsmessung	9
10	Erzeugungsanlagen	11
11	Informationstechnische Anbindung	11
11.1	Prozessdatenumfang für per Fernwirktechnik angebundene Kundenanlagen	12
12	Übersichtsschaltpläne (Beispiele)	15
12.1	Ringanbindung mit einem Abgangsfeld für Transformator ≤ 1.000 kVA	15
12.2	Ringanbindung mit einem Abgangsfeld für Transformator > 1.000 kVA.....	16
12.3	Ringanbindung mit Übergabe-Lasttrennschalter für mehrere Transformatoren ≤ 1.000 kVA.....	17

aktueller Stand: 01.03.2024	Ergänzende Technische Richtlinie der Stadtwerke Völklingen Netz GmbH zur TAR Mittelspannung (VDE-AR-N 4110)	 Stadtwerke Völklingen N E T Z
ersetzt Stand vom: 17.05.2023		Seite 2 von 17

1 Geltungsbereich

Mit Wirkung zum 27.04.2019 ist die VDE-Anwendungsregel „Technische Regeln für den Anschluss von Kundenanlagen an das Mittelspannungsnetz und deren Betrieb (TAR Mittelspannung)“, nachfolgend VDE-AR-N 4110 genannt, mit den nachfolgend aufgeführten Ergänzungen sowie den Technischen Anschlussbedingungen des VEW Saar im Versorgungsgebiet der Stadtwerke Völklingen Netz GmbH gültig. Am 27. April 2019 wurden die beiden BDEW-Richtlinien „TAB Mittelspannung 2008“ sowie „Erzeugungsanlagen am Mittelspannungsnetz“ einschließlich der 4. Ergänzung für Neuanlagen außer Kraft gesetzt.

Die technische Richtlinie enthält Ergänzungen, Informationen und Schaltbilder für den Neubau, die Änderung, Erweiterung und den Betrieb von kundeneigenen Mittelspannungsanlagen und konkretisiert bzw. ergänzt die VDE-AR-N 4110 sowie die technischen Anschlussbedingungen Mittelspannung des VEW Saar. Sie gilt für den Anschluss von Bezugs- und Erzeugungsanlagen sowie Mischanlagen, Speicher und Ladeeinrichtungen für Elektrofahrzeuge.

Dieses Dokument gilt zusammen mit §19 EnWG - Technische Vorschriften und ist somit Bestandteil von Netzanschlussverträgen und Anschlussnutzungsverhältnissen.

Es gelten die „Allgemeinen Geschäftsbedingungen für den Netzanschluss und die Anschlussnutzung Mittelspannung (AGB Netzanschluss MS).“

Mitgeltende Unterlagen sind die VDE-Vorschriften und VDE-Anwendungsregeln, VDN-Richtlinien, Technische Hinweise und Leitfäden des FNN, die Unfallverhütungsvorschriften in den jeweils gültigen Fassungen sowie die Technischen Anschlussbedingungen Mittelspannung des VEW Saar in der jeweils gültigen Fassung.

2 Allgemeines


Das vorliegende Dokument versteht sich als Ergänzung und Abweichungserläuterung der Technischen Anschlussbedingungen Mittelspannung des VEW Saar. Rechtzeitig vor der Bauausführung sind die technischen Details der Übergabestation sowie die Herstellung des Netzanschlusses mit der Stadtwerke Völklingen Netz GmbH abzustimmen. Es gelten die Vorgaben aus Kapitel 4.2 der VDE-AR-N 4110.

Abweichungen von technischen Ausführungsrichtlinien bedürfen der besonderen Vereinbarung.

3 Netzanschluss- bzw. Netzverknüpfungspunkt

Der geeignete Netzanschluss- bzw. Netzverknüpfungspunkt wird von der Stadtwerke Völklingen Netz GmbH ermittelt. Der Anschluss erfolgt grundsätzlich als Ring-Einschleifung an das 10kV-Mittelspannungskabelnetz.

Die Eigentums- und Schalthoheitsgrenzen werden durch den Netzbetreiber Stadtwerke Völklingen Netz GmbH festgelegt und im Netzanschlussvertrag zwischen Anschlussnehmer und Netzbetreiber schriftlich festgehalten.

aktueller Stand: 01.03.2024	Ergänzende Technische Richtlinie der Stadtwerke Völklingen Netz GmbH zur TAR Mittelspannung (VDE-AR-N 4110)	 Stadtwerke Völklingen N E T Z
ersetzt Stand vom: 17.05.2023		Seite 3 von 17

4 Netzurückwirkungen

Die elektrischen Einrichtungen der Kundenanlage sind so zu planen, zu bauen und zu betreiben, dass Rückwirkungen auf das Netz der Stadtwerke Völklingen Netz GmbH und die Anlagen anderer Kunden auf ein zulässiges Maß dauerhaft begrenzt werden. Verfügt die Kundenanlage über mehrere Transformatoren, sind geeignete Maßnahmen zur Reduzierung großer Einschaltströme vorzusehen.

Die Stadtwerke Völklingen Netz GmbH behalten sich das Recht vor, an der Übergabekupplung Qualitätsmessungen durchzuführen und die erforderliche Messtechnik zeitweise oder auch fest zu installieren.

5 10kV Mittelspannungsnetz der Stadtwerke Völklingen Netz GmbH

Das 10kV-Mittelspannungsnetz der Stadtwerke Völklingen Netz GmbH besitzt folgende technische Netzdaten:


Nenn-Betriebsspannung	U_N	=	10 kV
Vereinbarte Versorgungsspannung	U_C	=	10 kV
Reglersollspannung	U	=	10,3kV
Nennfrequenz	f_N	=	50 Hz
Sternpunktbehandlung:			starr geerdet

Unabhängig von den am Netzanschlusspunkt tatsächlich vorhandenen Werten sind die Betriebsmittel mindestens für die im Folgenden aufgeführten Kenngrößen zu dimensionieren:

Bemessungsspannung	U_m	=	12 kV
Bemessungsstrom	I_r	=	630 A
Bemessungs-Kurzzeitstrom	I_{th}	=	20kA
Bemessungs-Kurzschlussdauer	t_K	=	1s
Bemessungsstoßstrom	I_p	=	50 kA
Bemessungs-Kurzzeit-Stehwechselspannung	U_{rw}	=	28kV
Bemessungs-Stehblitzstoßspannung	U_{rB}	=	75 kV

Alle Betriebsmittel der Übergabestation müssen, für die durch den Kurzschlussstrom, auftretenden thermischen und dynamischen Beanspruchungen bemessen sein.

Die Tonfrequenz-Rundsteuerfrequenz im Versorgungsgebiet der Stadtwerke Völklingen Netz GmbH beträgt 485Hz.

aktueller Stand: 01.03.2024	Ergänzende Technische Richtlinie der Stadtwerke Völklingen Netz GmbH zur TAR Mittelspannung (VDE-AR-N 4110)	 Stadtwerke Völklingen N E T Z
ersetzt Stand vom: 17.05.2023		Seite 4 von 17

6 Baulicher Teil

6.1 Allgemeines

Zur Einführung der Anschlussleitungen in die Kundenanlage und - soweit erforderlich - zur Installation weiterer Betriebsmittel der Übergabestation stellt der Anschlussnehmer der Stadtwerke Völklingen Netz GmbH auf seinem Grundstück geeignete Flächen und/oder Räume, auf Verlangen im Rahmen einer Grunddienstbarkeit, unentgeltlich zur Verfügung. Soweit von der Installation der erforderlichen Betriebsmittel das Eigentum Dritter betroffen ist, weist der Anschlussnehmer vor der Installation schriftlich deren Zustimmung nach.

Die Auslegung des baulichen Teils der Übergabestation unter Berücksichtigung eventueller Erweiterungen veranlasst der Anschlussnehmer im Einvernehmen mit der Stadtwerke Völklingen Netz GmbH.

6.2 Gebäudeausführung

Das Stationsgebäude kann entweder als fabrikfertiges, typgeprüftes, begehbare Stationsgebäude oder nicht begehbare Kompaktstation aus Beton, Kunststoff oder Stahl gemäß DIN EN 62271-202 (VDE 0671-202) ausgeführt. Die Stationen müssen eine Störlichtbogenklassifikation von IAC AB 20kA / 1 s aufweisen.

Übergabestationen sind grundsätzlich von außen von öffentlichem Grund ebenerdig und jederzeit frei zugänglich an der Grundstücksgrenze anzuordnen, und außerhalb vorhandener Umzäunungen gelegen sein. Der Zugang zum Stationsgebäude muss der Stadtwerke Völklingen Netz GmbH 24 Stunden am Tag uneingeschränkt und ungehindert gewährleistet werden. Bei versperrten Betriebsgeländen muss der Zugang über das Betriebsgelände ermöglicht werden.

Die Türen des Stationsgebäudes mit Zugang zur Mittelspannungs-Schaltanlage, Verrechnungsmessung; Messtechnik und Fernwirktechnik sind mit Doppelschließung für beigestellte Profil-Halbzylinder (30/10) auszustatten. Alternativ kann vor Ort ein Schlüsseltresor installiert werden. Türen nach außen müssen mit Anti-Panikfunktion und Türfeststellern ausgerüstet werden.


6.3 Druckentlastung

Für Stationen gemäß DIN EN 61936-1 (VDE 0101-1) ist der Nachweis, dass das Gebäude der Übergabestation den zu erwartenden Überdruck infolge eines Lichtbogenfehlers standhalten kann, mittels Druckberechnung und statischer Beurteilung des Baukörpers bezüglich des ermittelten Maximaldruckes zu erbringen und dem Netzbetreiber vorzulegen. Für die Druckberechnung sind die Bemessungs-Kurzzeitströme entsprechend Kapitel 5 zu berücksichtigen. Der Nachweis kann entfallen, wenn der Hersteller der MS-Schaltanlage nachweisen kann, dass infolge eines Fehlers kein Überdruck aus der Schaltanlage entweichen kann.

6.4 Trassenführung der Netzanschlusskabel

Der Bereich der Kabeltrassen darf nicht überbaut werden und es dürfen keine tiefwurzelnden Pflanzen vorhanden sein. Für die Störungsbeseitigung müssen die Kabel jederzeit zugänglich sein.

Die Kundenkabel und andere Leitungen sind in der Übergabestation kreuzungsfrei zu den Netzanschlusskabeln der Stadtwerke Völklingen Netz GmbH zu verlegen. Rohre und Leitungen, die nicht für den Betrieb der Übergabestation benötigt werden, dürfen durch diese Übergabestation nicht hindurchgeführt werden.

aktueller Stand: 01.03.2024	Ergänzende Technische Richtlinie der Stadtwerke Völklingen Netz GmbH zur TAR Mittelspannung (VDE-AR-N 4110)	 Stadtwerke Völklingen N E T Z
ersetzt Stand vom: 17.05.2023		Seite 5 von 17

6.5 Kabeleinführungssysteme

Bauseits sind mindestens drei Stück geeignete Kabeleinführungssysteme (Hauff HSI 150D mit Systemdeckel 3x60 für Warmschrumpftechnik oder gleichwertig) vorzusehen. Die Kabeleinführungssysteme sind so anzuordnen, dass eine Mindestüberdeckung der Netzkabel von 70 cm ab fertiger Geländeoberkante gewährleistet ist.

6.6 Kennzeichnung und Beschriftung

An der Außenseite der Tür zum Mittelspannungs-Schaltanlagenraum ist ein Beschriftungsschild (210 x 120 mm) nach Vorgabe der Stadtwerke Völklingen Netz GmbH anzubringen.

Die zuständigen Anlagenverantwortlichen bzw. Ansprechpartner des Betreibers sind inkl. Kontaktdaten innerhalb der Anlage auf einem Hinweisschild anzugeben.

6.7 Elektrische und elektromagnetische Felder

Der Anlagenbetreiber ist für die Einhaltung der Verordnung über elektromagnetische Felder 26.BImSchV der Übergabestation sowie der nachgelagerten elektrischen Anlage verantwortlich. Der Nachweis über die Einhaltung der Grenzwerte kann per Errichter-Zertifikat erfolgen. Grundlage des Nachweises ist eine rechnerische oder messtechnische Methode.

aktueller Stand: 01.03.2024	Ergänzende Technische Richtlinie der Stadtwerke Völklingen Netz GmbH zur TAR Mittelspannung (VDE-AR-N 4110)	 Stadtwerke Völklingen N E T Z
ersetzt Stand vom: 17.05.2023		Seite 6 von 17

7 Elektrischer Teil

Die Anbindung an das Mittelspannungskabelnetz der Stadtwerke Völklingen Netz GmbH erfolgt grundsätzlich als Ringkabel-Einschleifung.

7.1 Schutz gegen Störlichtbogen

Maßgebend für die Auslegung der elektrischen Betriebsmittel sind die in Kapitel 5 gemachten Angaben. Die Schaltanlage ist für einen Bemessungs-Kurzzeitstrom von $I_{th} = 20 \text{ kA}$ und eine Bemessungs-Kurzschlussdauer von $t_K = 1 \text{ s}$ auszulegen. Ein Nachweis der Störlichtbogenprüfung gemäß DIN EN 62271-200 (VDE 0671-200) muss vom Errichter erbracht werden.

Für die Mittelspannungsschaltanlage ist folgende Störlichtbogenklassifikation einzuhalten:

- IAC A FL 20 kA / 1 s bei Wandaufstellung
- IAC A FLR 20 kA / 1 s bei Aufstellung im freien Raum

7.2 Schaltung und Aufbau

Kundenanlagen mit einer vereinbarten Netzanschlusskapazität $> 500 \text{ kVA}$ sind grundsätzlich fernschaltbar auszuführen. Zu diesem Zweck sind in den Eingangsschaltfeldern fernsteuerbare Lasttrennschalter mit Motorantrieb inkl. Fern-Ort-Umschaltung vorzusehen.

Für Schaltung und Aufbau der Übergabestation ist die Bemessungsscheinleistung der angeschlossenen Transformatoren maßgebend:

- $\leq 1.000 \text{ kVA}$ je Transformator: Absicherung über Lasttrennschalter mit untergebauten Hochspannungssicherungen
- $> 1.000 \text{ kVA}$ je Transformator: Leistungsschalter mit unabhängigem Maximalstromzeitschutz
- Bei mehr als einem kundenseitigen Abgangsfeld ist ein Übergabeschaltfeld erforderlich

7.3 Schutztechnik


Das Schutzkonzept ist mit der Stadtwerke Völklingen Netz GmbH abzustimmen. Der Nachweis der durchgeführten Schutzprüfung (Schutzprüfprotokoll) ist dem Netzbetreiber vor geplanter Inbetriebnahme der Übergabestation zur Verfügung zu stellen.

7.4 Kurzschlussanzeiger

In den netzseitigen Eingangs-Schaltfeldern im Verfügungsbereich der Stadtwerke Völklingen Netz GmbH sind selbstrückstellende, 3-polige Kurzschlussanzeiger mit entsprechenden allpoligen Messwertgebern (Phasenselektive Kurzschluss erfassung) vorzusehen. Die Kurzschlussanzeiger müssen wartungsfrei (ohne Hilfsbatterie) mit programmierbarem Rücksetzmodus, mit Meldekontakt, wählbar als potentialfreier Dauer- oder Wischerkontakt mit Selbsttestfunktion ausgestattet sein.

- Fabrikat Kries, Typ IKI-20B1 oder gleichwertig

Sofern keine andere Vorgabe erfolgt ist ein Ansprechstrom von 600A (Ausnahme: Netzbereiche Ludweiler und Lauterbach 400A) mit einer Rückstellzeit von 2h sowie die Relaisausgänge auf Dauerkontakt einzustellen. Die Meldekontakte der Kurzschlussanzeiger sind zwecks Fernmeldung auf eine Übergabeklemmleiste zu verdrahten. Für die Anbindung der Meldungen ist in der Übergabestation ein Platz von 40 cm Breite und 60 cm Höhe zur Montage der Komponenten zur Übertragung an die Netzleitstelle sowie ein 230V AC-Anschluss bzw. 24V DC-Anschluss vorzusehen.

aktueller Stand: 01.03.2024	Ergänzende Technische Richtlinie der Stadtwerke Völklingen Netz GmbH zur TAR Mittelspannung (VDE-AR-N 4110)	 Stadtwerke Völklingen N E T Z
ersetzt Stand vom: 17.05.2023		Seite 7 von 17

7.5 Feststellen der Spannungsfreiheit und Durchführung eines Phasenvergleiches

Für die Schaltfelder im Verfügungsbereich der Stadtwerke Völklingen Netz GmbH ist ein allpoliges, kapazitives Spannungsprüfsystem mit dem Messprinzip LRM gemäß DIN EN 61243-5 (VDE 0682 Teil 415) mit integrierter dreiphasiger Daueranzeige einzusetzen.


- Fabrikat Kries, Typ Capdis S1+ oder gleichwertig

Eventuell erforderliche Adapter zur Kabelfehlerortung oder -prüfung sind Bestandteil der Anlage und durch den Anlagenbetreiber in der Station vorzuhalten.

7.6 Kennzeichnung und Beschriftung

Die Beschriftung der Schaltfelder muss bei geschlossener und geöffneter Feldtür gut erkennbar sein; die Beschriftung der netzseitigen Eingangsschaltfelder ist gemäß Vorgabe auszuführen.

Alle Schaltfelder sind mit Blindschaltbild und mechanischer Schaltstellungsanzeige auszustatten.

aktueller Stand: 01.03.2024	Ergänzende Technische Richtlinie der Stadtwerke Völklingen Netz GmbH zur TAR Mittelspannung (VDE-AR-N 4110)	 Stadtwerke Völklingen N E T Z
ersetzt Stand vom: 17.05.2023		Seite 8 von 17

8 Erdungsanlage

Die Erdungsanlage ist gemäß DIN VDE 0101 auszuführen. Generell ist bei der Dimensionierung der Wert des Anfangskurzschlusswechselstromes für einen einpoligen Kurzschluss $I_{k1}'' = 2 \text{ kA}$ für ein Netz mit niederohmiger Sternpunktbehandlung zu berücksichtigen.

Sie ist dabei nach der höchsten zulässigen Berührungsspannung $U_L = 80 \text{ V}$ (für Fehlerdauer $t \leq 5 \text{ s}$) zu bemessen. Die Anforderungen bezüglich der Einhaltung der zulässigen Berührungsspannungen können nach DIN VDE 0100 als erfüllt angesehen werden, wenn die Erdungsanlage Teil eines globalen Erdungssystems ist.

Für den Erder ist ein Widerstand von $\leq 2 \Omega$ einzuhalten und nachzuweisen. Kabelschirme, PEN-Leiter, etc. sind bei der Messung nicht an die Erdungsanlage angeschlossen. Die Mittel- und Niederspannungserdung kann gemeinsam ausgeführt werden.

Die Erdungsanlage ist in Abhängigkeit der Bodenverhältnisse und der Stationsbauform als Fundament-, Ring-, Strahlen- oder Tiefenerder oder einer Kombination aus diesen herzustellen.

Die Erdungsleitungen sind mittels einadrigem Kabel NYY-J mit einem Mindestquerschnitt von $50 \text{ mm}^2 \text{ Cu}$ auszuführen und als solche dauerhaft zu kennzeichnen. Alle Erdungsleitungen der Station sind sichtbar zu verlegen

Über die Erdungsanlage müssen Lage- und Ausführungsskizzen angefertigt werden und gemeinsam mit den Ergebnissen der Erdungsmessung vor Inbetriebnahme an die Stadtwerke Völklingen Netz GmbH übergeben werden. Siehe Vordruck E.6 Erdungsprotokoll aus VDE-AR-N 4110.

Der Anlagenbetreiber hat die dauerhafte Betriebsfähigkeit der Erdungsanlage zu gewährleisten.

aktueller Stand: 01.03.2024	Ergänzende Technische Richtlinie der Stadtwerke Völklingen Netz GmbH zur TAR Mittelspannung (VDE-AR-N 4110)	 Stadtwerke Völklingen N E T Z
ersetzt Stand vom: 17.05.2023		Seite 9 von 17

9 Abrechnungsmessung

Die Abrechnungsmessung für einen Mittelspannungsanschluss erfolgt grundsätzlich auf der Mittelspannungsebene mit beigestellten 1-Kern-Kombiwandlern, welche im Eigentum der Stadtwerke Völklingen Netz GmbH verbleiben.

Beistellung Kombiwandler Typ KGBEA für Zählung

Zählung Spannung: Klasse 0,5, 20VA, MID-Konformität

Zählung Strom: Klasse 0,5S, 10VA, 5A, FS5, MID-Konformität

In Abstimmung mit dem Netzbetreiber ist für Übergabestationen mit einem Transformator und einem Leistungsbedarf ≤ 630 kVA eine Messung auf der Niederspannungsseite möglich. Zum Ausgleich der Transformatorverluste werden die niederspannungsseitig erfassten Messwerte um 3% erhöht. Soll davon abgewichen werden, so stellt der Anschlussnutzer dem VNB das Datenblatt des Transformators (mit Angabe der Leerlauf- und Kurzschlussverluste) und eine entsprechende Verlustberechnung zur Verfügung.

Zum Einbau der Messeinrichtungen ist ein Zählerwechselschrank Größe 3 in der Übergabestation vorzusehen, in welchen die Zählerwechseltafel passgenau einsetzbar ist und in welchem die erforderlichen Schiebe-Trenn-Klemmen eingebaut sind. Für den Anschluss- und Klemmenbereich muss eine plombierbare Abdeckung vorhanden sein.

Zwischenklemmen zwischen Wandler und Reihenklemme im Zählerwechselschrank sind nicht zulässig. Spannungszuführungen zur Reihenklemme sind nicht abzusichern. Als Leiterquerschnitt für die Spannungsmessung ist Cu 2,5 mm² und für die Strommessung Cu 4 mm² zu verlegen (gültig für Leitungslängen bis 25m, in allen anderen Fällen sind die Leitungsquerschnitte mit dem Netzbetreiber abzustimmen).

Für Strom- und Spannungspfad sind getrennte Kabel zu verlegen. Der grün-gelbe Schutzleiter darf in keinem Fall als Strom- oder Spannungspfad benutzt werden. Die zwei Stromwandler-Sekundärleitungen eines Wandlerkernes sind in einer gemeinsamen Hülle (Kabel) zu führen. Nicht benötigte Leitungen innerhalb dieser Hülle dürfen zu keinem anderen Zweck benutzt werden. Die Spannungsleitungen sind kurzschluss- und erdschlusssicher zu verlegen. Eine eindeutige und dauerhafte Aderkennzeichnung ist anzubringen. Alle Anlagenteile in denen nicht gemessene elektrische Energie fließt müssen plombierbar ausgeführt werden.

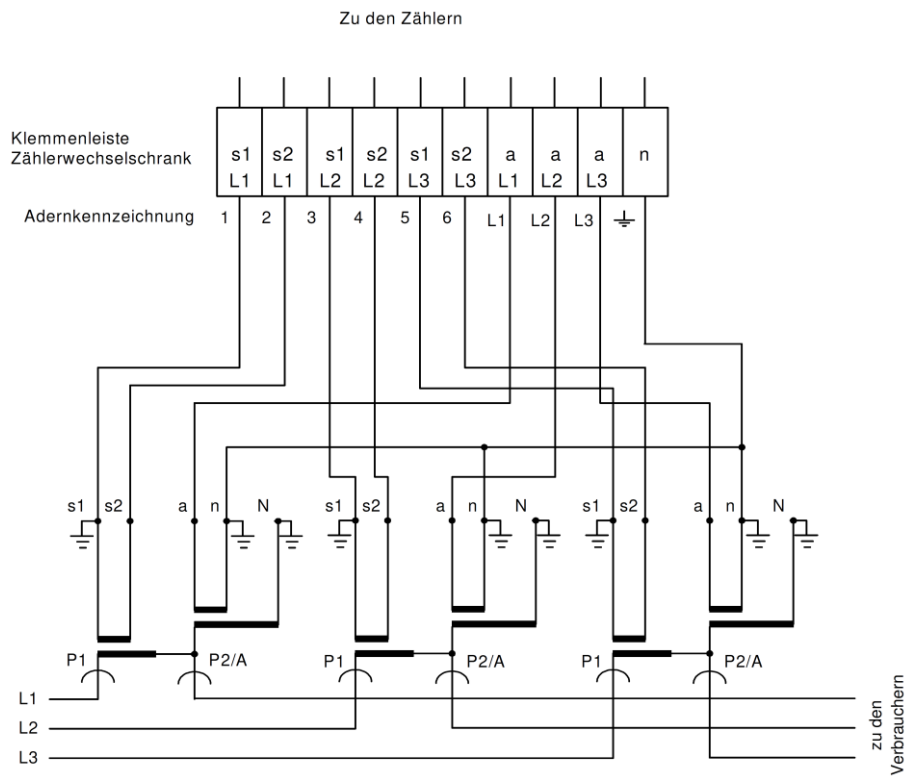


Abbildung 1: Wanderverdrahtung - Mittelspannungsmessung Kombiwandler

aktueller Stand: 01.03.2024	Ergänzende Technische Richtlinie der Stadtwerke Völklingen Netz GmbH zur TAR Mittelspannung (VDE-AR-N 4110)	 Stadtwerke Völklingen N E T Z
ersetzt Stand vom: 17.05.2023		Seite 11 von 17

10 Erzeugungsanlagen

Die nachfolgenden Schaltbilder stellen übliche Beispiele für Mittelspannungs-Netzanschlüsse dar, die Anforderungen können insbesondere in Abhängigkeit des Messkonzeptes, bei Erzeugungs- und Mischanlagen sowie Umbauten und Umfang der Kundenanlage abweichen.

11 Informationstechnische Anbindung

Die bidirektionale fernwirktechnische Anbindung von ferngesteuerten Mittelspannungsschaltanlagen an die Netzleitstelle der Stadtwerke Völklingen Netz GmbH erfolgt über eine Fernwirkanlage (FWA). Während der Planungsphase ist die Art und Ausführung der FWA abzustimmen.

Die FWA kann auf Angebotsanfrage durch die Stadtwerke Völklingen Netz GmbH betriebsfertige dem Anlagenbetreiber kostenpflichtig zur Verfügung gestellt werden und geht in dessen unterhaltungspflichtiges Eigentum über. Die betriebsfertige Montage der FWA wird durch den Anlagenbetreiber auf eigene Kosten veranlasst. Er ist für den dauerhaften ordnungsgemäßen Betrieb und Funktion verantwortlich.

Standard-Ausführung ist die Anbindung über ein GPRS-Modem mit von der Anlagenbetreiberin bzw. dem Anlagenbetreiber zu unterhaltender LTE-Karte und VPN-Verbindung zur Netzbetreiber-Netzleitstelle gemäß Protokoll IEC 60870-5-104.

Vom Anlagenbetreiber ist ein Installationsort mit geeignetem LTE-Empfang auszuwählen. Die monatlichen Kosten der Übertragung übernimmt der Anlagenbetreiber.


Ist der Netzbetreiber mit eigenem Steuerkabel am Übergabepunkt vertreten, so kann die Anbindung nach Freigabe durch den Netzbetreiber über ein analoges Standleitungsmodem und Protokoll IEC 60870-5-101 oder ein digitales SHDSL-Modem und Protokoll IEC 60870-5-104 erfolgen.

Die Bereitstellung der Befehle, Meldungen, Zahlwerte und Messwerte aus der Anlage hat gemäß dem Signalplan des Netzbetreibers zu erfolgen. Alle Signale sind auf einer separaten externen Übergabeleiste zur Verfügung zu stellen.

Für die Einrichtung der Übertragungstechnik ist eine gesicherte Hilfsenergieversorgung (230V AC bzw. 24V DC) mit separat abgesichertem Stromkreis bereit zu stellen. Die Anlage muss durch eine unterbrechungsfreie Stromversorgung (USV) gestützt sein, welche für einen Betrieb aller Schutz-, Sekundär- und Hilfseinrichtungen von mindestens acht Stunden ausgelegt ist.

Die Schaltschranktür der Fernwirkanlage ist mittels Türkontakt zu überwachen, ein entsprechendes Hinweisschild ist gut sichtbar anzubringen.

Vor Inbetriebnahme der Übergabestation ist die Funktion der fernwirktechnischen Anbindung zu prüfen. Die Funktionsprüfung erfolgt durch den Errichter oder Betreiber zusammen mit dem Netzbetreiber und umfasst die gesamte Wirkungsstrecke.

aktueller Stand: 01.03.2024	Ergänzende Technische Richtlinie der Stadtwerke Völklingen Netz GmbH zur TAR Mittelspannung (VDE-AR-N 4110)	 Stadtwerke Völklingen N E T Z
ersetzt Stand vom: 17.05.2023		Seite 12 von 17

11.1 Prozessdatenumfang für per Fernwirktechnik angebundene Kundenanlagen

Das Datenmodell wird in der Planungsphase von Netzbetreiber vorgegeben.


Bezeichnung	Kategorie	Funktion	Bezug ≤ 500kVA	Bezug > 500kVA	Bezug Übergabe	Photo- voltaik	Wind	E-Mobilität	Speicher
Leistungsschalter/Lasttrennschalter Eingangsschaltfelder	Steuerbefehl	Schließen / EIN-schalten	-	X	X	X	X	X	X
Leistungsschalter/Lasttrennschalter Eingangsschaltfelder	Steuerbefehl	Öffnen / AUS-schalten	-	X	X	X	X	X	X
Leistungsschalter/Lasttrennschalter Eingangsschaltfelder	Meldung	geschlossen / EIN-geschaltet	Option	X	X	X	X	X	X
Leistungsschalter/Lasttrennschalter Eingangsschaltfelder	Meldung	geöffnet / AUS-geschaltet	Option	X	X	X	X	X	X
Erdungsschalter Eingangsschaltfelder	Meldung	geschlossen / EIN-geschaltet	Option	X	X	X	X	X	X
Erdungsschalter Eingangsschaltfelder	Meldung	geöffnet / AUS-geschaltet	Option	X	X	X	X	X	X
Leistungsschalter/Kuppelschalter Übergabeschaltfeld bzw. Übergabe-/ Abgangsschaltfeld (NOT-Aus)	Steuerbefehl	AUS-schalten	-	X	X	X	X	X	X
Leistungsschalter/Kuppelschalter Übergabeschaltfeld bzw. Übergabe-/ Abgangsschaltfeld	Meldung	geschlossen / EIN-geschaltet	-	-	X	X	X	X	X
Leistungsschalter/Kuppelschalter Übergabeschaltfeld bzw. Übergabe-/ Abgangsschaltfeld	Meldung	geöffnet / AUS-geschaltet	-	-	X	X	X	X	X
Lasttrennschalter Übergabeschaltfeld bzw. Übergabe-/ Abgangsschaltfeld	Meldung	geschlossen / EIN-geschaltet	-	-	X	X	X	X	X
Lasttrennschalter Übergabeschaltfeld bzw. Übergabe-/ Abgangsschaltfeld	Meldung	geöffnet / AUS-geschaltet	-	-	X	X	X	X	X
Erdungsschalter Übergabeschaltfeld bzw. Übergabe-/Abgangsschaltfeld	Meldung	geschlossen / EIN-geschaltet	-	-	X	X	X	X	X
Erdungsschalter Übergabeschaltfeld bzw. Übergabe-/Abgangsschaltfeld	Meldung	geöffnet / AUS-geschaltet	-	-	X	X	X	X	X
Fern/Ort Umschalter	Meldung	Einzelmeldung	-	X	X	X	X	X	X
Schutzanregung	Stör- & Warnmeldung	Einzelmeldung	-	bei LS	bei LS	bei LS	bei LS	bei LS	bei LS
Schutzauslösung (UMZ-Schutz, Distanzschutz)	Stör- & Warnmeldung	Einzelmeldung	-	bei LS	bei LS	bei LS	bei LS	bei LS	bei LS
HH-Sicherungsauslösung	Stör- & Warnmeldung	Einzelmeldung	Option	bei SiLaTr	bei SiLaTr	bei SiLaTr	bei SiLaTr	bei SiLaTr	bei SiLaTr
Entkupplungsschutz Auskommando (U<, U>, f<, f>)	Stör- & Warnmeldung	Einzelmeldung	-	-	-	X	X	X	X
Q/U-Schutz Auskommando	Stör- & Warnmeldung	Einzelmeldung	-	-	-	X	X	X	X

aktueller Stand:
01.03.2024
ersetzt Stand vom:
17.05.2023

**Ergänzende Technische Richtlinie
der Stadtwerke Völklingen Netz GmbH
zur TAR Mittelspannung (VDE-AR-N 4110)**



Bezeichnung	Kategorie	Funktion	Bezug ≤ 500kVA	Bezug > 500kVA	Bezug Übergabe	Photo- voltaik	Wind	E-Mobilität	Speicher
Leistungsschalterfall	Stör- & Warnmeldung	Einzelmeldung	Option	bei LS	bei LS	bei LS	bei LS	bei LS	bei LS
Kurzschlussanzeiger Meldung	Stör- & Warnmeldung	Einzelmeldung	X	X	X	X	X	X	X
Spannungsversorgung 24V zu tief	Stör- & Warnmeldung	Einzelmeldung	-	X	X	X	X	X	X
Ausfall Automat Spannungswandler	Stör- & Warnmeldung	Einzelmeldung	-	Option	Option	X	X	X	X
Schutzstörung	Stör- & Warnmeldung	Einzelmeldung	-	bei LS	bei LS	bei LS	bei LS	bei LS	bei LS
Störung SF6 Druck	Stör- & Warnmeldung	Einzelmeldung	-	X	X	X	X	X	X
Türkontakt des FWT-Schrankes	Stör- & Warnmeldung	Einzelmeldung	Option	X	X	X	X	X	X
Leiter-Erde-Spannungen Übergabe	Messwert	$U_{L1-N}; U_{L2-N}; U_{L3-N}$	-	-	-	X	X	X	X
Leiter-Leiter-Spannung Übergabe	Messwert	$U_{L1-2}; U_{L2-3}; U_{L3-1}$	-	-	-	X	X	X	X
Leiterströme Übergabe	Messwert	$I_{L1} / I_{L2} / I_{L3}$	-	-	-	X	X	X	X
Wirkleistung Übergabe	Messwert	P mit Vorzeichen	-	-	-	X	X	X	X
Blindleistung Übergabe	Messwert	Q mit Vorzeichen	-	-	-	X	X	X	X
Wirkleistungs-Sollwertvorgabe	Sollwert / Steuerbefehl	0 - 100 % in 1 % Schritten von $P_{b\ inst}$	-	-	-	> 475kW	> 475kW	> 475kW	> 475kW
Wirkleistungs-Sollwertrückmeldung	Rückmeldung / Messwert	0 - 100 % in 1 % Schritten von $P_{b\ inst}$	-	-	-	> 475kW	> 475kW	> 475kW	> 475kW
Wirkleistungs-Sollwertvorgabe	Steuerbefehl	0/30/60/100% von $P_{b\ inst}$	-	-	-	> 100kW	> 100kW	> 100kW	> 100kW
Wirkleistungs-Sollwertvorgabe	Rückmeldung	0/30/60/100% von $P_{b\ inst}$	-	-	-	> 100kW	> 100kW	> 100kW	> 100kW
Windgeschwindigkeit	Messwert	0 - 40 m/s	-	-	-	-	X	-	-
Windrichtung	Messwert	0 - 360° (0°=Norden)	-	-	-	-	X	-	-
Globalstrahlung	Messwert	0 - 1280 W/m ²	-	-	-	X	-	-	-
Ladezustand	Messwert	0 – 100% von $P_{b\ inst}$	-	-	-	-	-	-	X
Wirkleistungsreduzierung extern	Rückmeldung	0 – 100% von $P_{b\ inst}$	-	-	-	X	X	-	X

aktueller Stand: 01.03.2024	Ergänzende Technische Richtlinie der Stadtwerke Völklingen Netz GmbH zur TAR Mittelspannung (VDE-AR-N 4110)	 Stadtwerke Völklingen N E T Z
ersetzt Stand vom: 17.05.2023		Seite 14 von 17

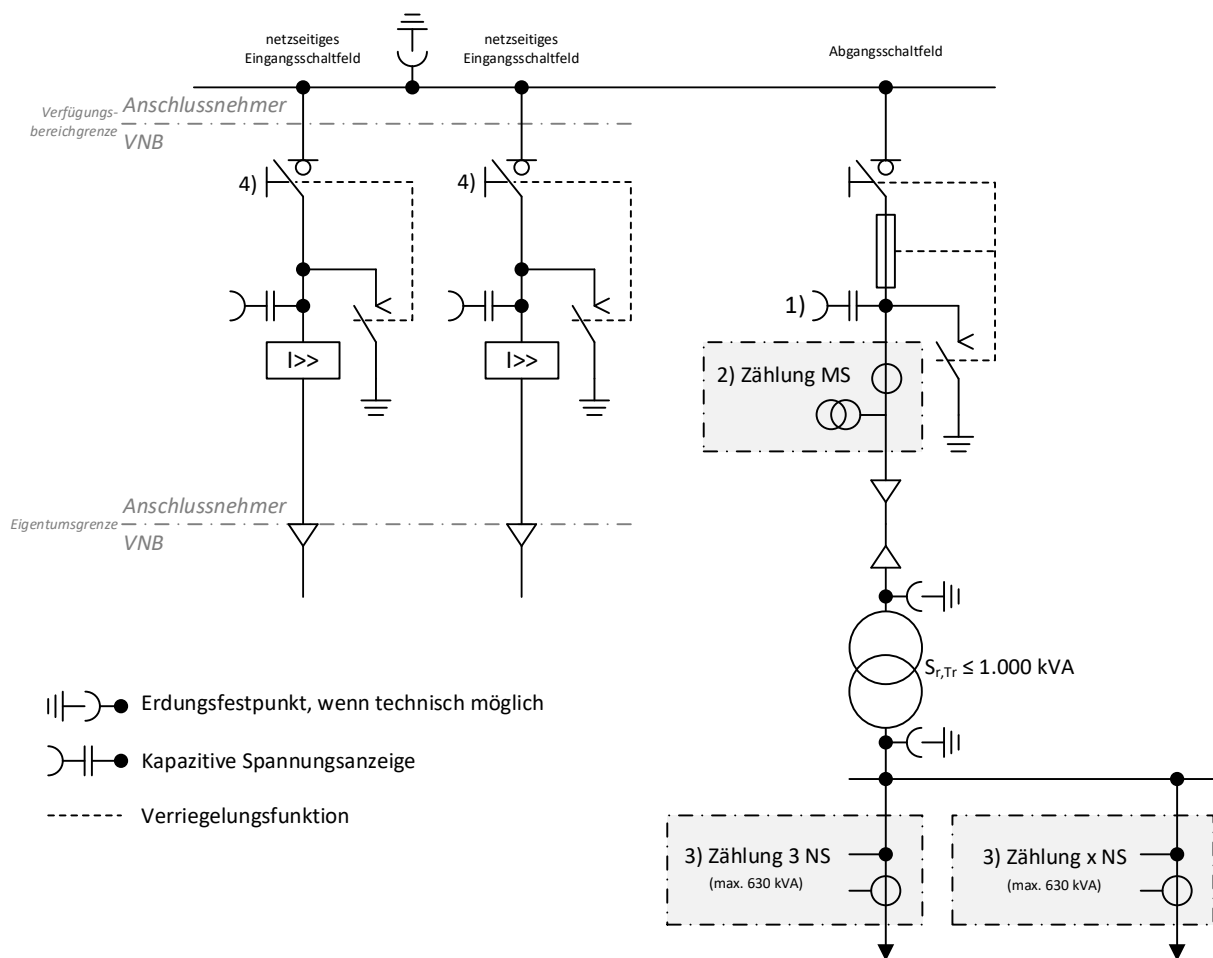
Bezeichnung	Kategorie	Funktion	Bezug ≤ 500kVA	Bezug > 500kVA	Bezug Übergabe	Photo- voltaik	Wind	E-Mobilität	Speicher
Verfügbarkeit Gesamtanlage	Rückmeldung	0 – 100% von $P_{b,inst}$	-	-	-	X	X	-	X
Theoretisch verfügbare Leistungsabgabe	Rückmeldung	0 kW bis ... kW	-	-	-	X	X	-	X
Verfügbare untererregte Blindleistung	Rückmeldung	0 kVAr bis +... kVAr	-	-	-	X	X	-	X
Verfügbare übererregte Blindleistung	Rückmeldung	-... kVAr bis 0 kVAr	-	-	-	X	X	-	X

12 Übersichtsschaltpläne (Beispiele)

Die nachfolgenden Schaltbilder stellen übliche Beispiele für Mittelspannungs-Netzanschlüsse dar, die Anforderungen können insbesondere in Abhängigkeit des Messkonzeptes, bei Erzeugungs- und Mischanlagen sowie Umbauten und Umfang der Kundenanlage abweichen.

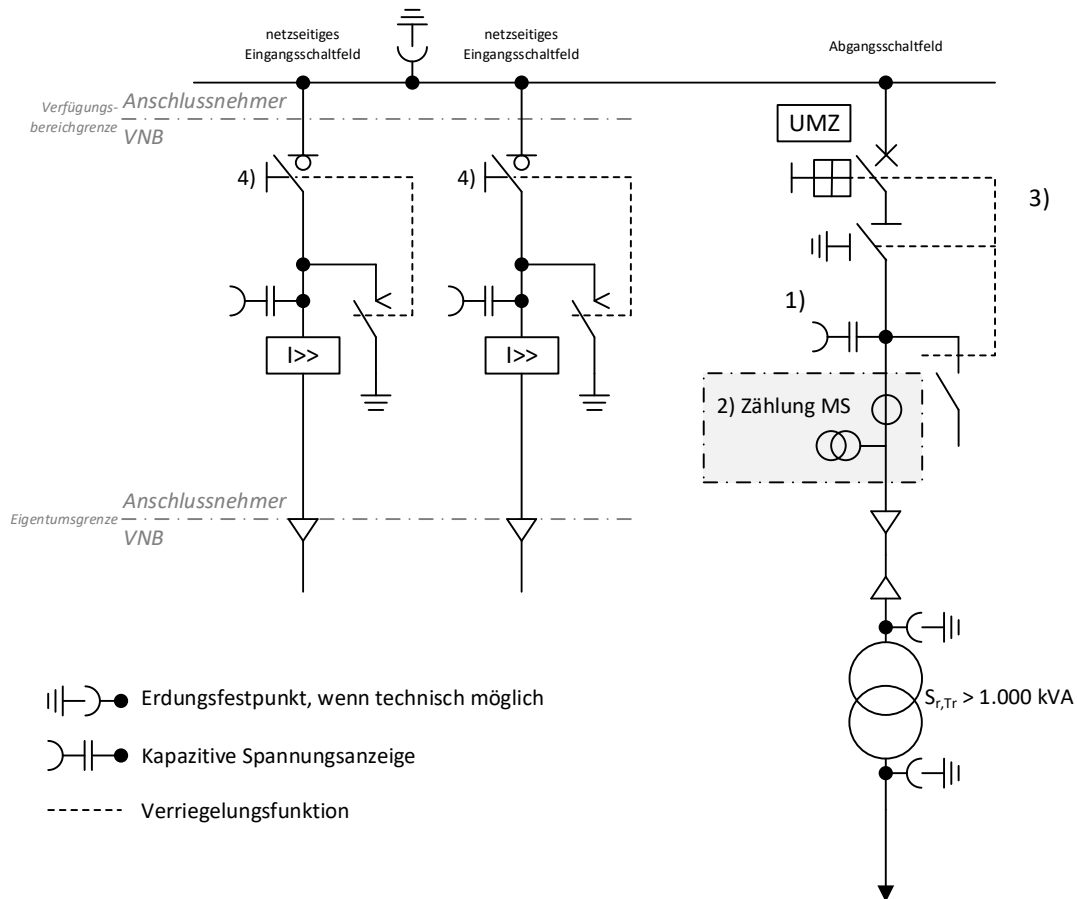
Grundsätzlich ist der Aufbau im Vorfeld mit den Stadtwerken Völklingen Netz GmbH abzustimmen.

12.1 Ringanbindung mit einem Abgangsschaltfeld für Transformator ≤ 1.000 kVA



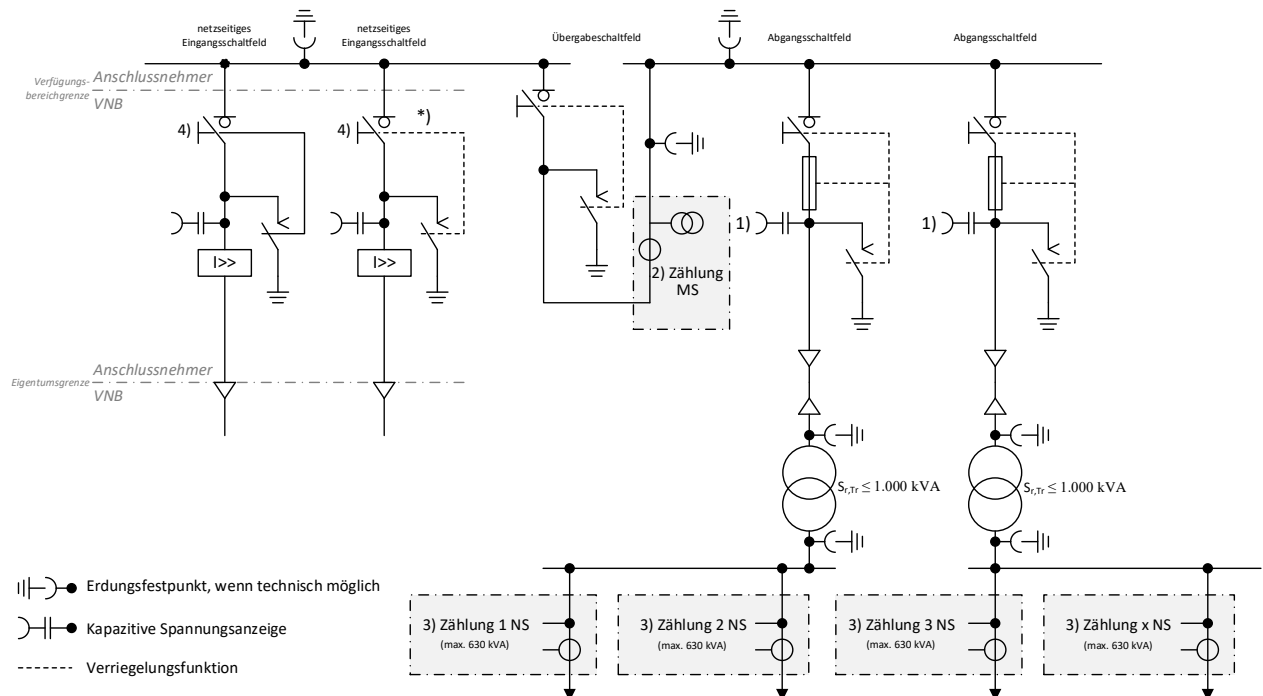
- 1) Kapazitive Spannungsanzeige empfohlen
- 2) MS-seitige Strom- und Spannungswandler
- 3) In Abstimmung mit dem Netzbetreiber ist bis zu einer Leistung von max. 630 kVA auch eine Zählung auf der Niederspannungsseite möglich
- 4) Kundenanlagen mit einer vereinbarten Netzanschlusskapazität > 500 kVA sind grundsätzlich fernschaltbar auszuführen. Zu diesem Zweck sind in den Eingangsschaltfeldern fernsteuerbare Lasttrennschalter mit Motorantrieb inkl. Fern-Ort-Umschaltung vorzusehen.

12.2 Ringanbindung mit einem Abgangsfeld für Transformator > 1.000 kVA



- 1) Kapazitive Spannungsanzeige empfohlen
- 2) MS-seitige Strom- und Spannungswandler
- 3) Im Abgangsfeld ist durch die Übergabeschaltseinrichtung eine Trennfunktion zu realisieren. Diese ist durch einen
 - Lasttrennschalter oder
 - Trennschalter oder
 - Leistungsschalter in Einschubtechnik
 auszuführen.
 Ein Trennschalter ist nur in Verbindung mit Verriegelungen zugelassen.
- 4) Kundenanlagen mit einer vereinbarten Netzanschlusskapazität > 500 kVA sind grundsätzlich fernschaltbar auszuführen. Zu diesem Zweck sind in den Eingangsschaltfeldern fernsteuerbare Lasttrennschalter mit Motorantrieb inkl. Fern-Ort-Umschaltung vorzusehen.

12.3 Ringanbindung mit Übergabe-Lasttrennschalter für mehrere Transformatoren ≤ 1.000 kVA



- 1) Kapazitive Spannungsanzeige empfohlen
- 2) MS-seitige Strom- und Spannungswandler
- 3) In Abstimmung mit dem Netzbetreiber ist bis zu einer Leistung von max. 630 kVA auch eine Zählung auf der Niederspannungsseite möglich
- 4) Kundenanlagen mit einer vereinbarten Netzanschlusskapazität > 500 kVA sind grundsätzlich fernschaltbar auszuführen. Zu diesem Zweck sind in den Eingangsschaltfeldern fernsteuerbare Lasttrennschalter mit Motorantrieb inkl. Fern-Ort-Umschaltung vorzusehen.